

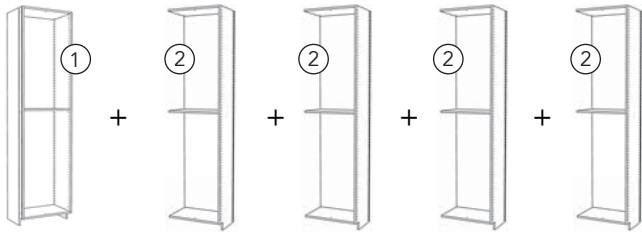


Das TREL RS Einbauschranksystem erlangt seine Wand-, Decken- und Bodenanschlüsse in Trockenbauweise mit Gipskarton.

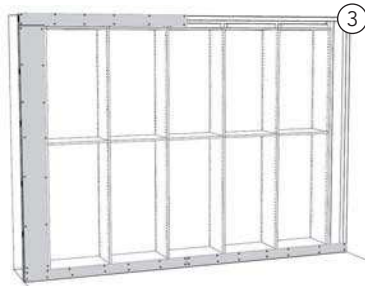
Passgenaue Einbauschränke mit Standardelementen!

Genau wie bei dem Wandnischensystem TREL KS werden in einer patentierten KLICK-Technik die notwendigen 75 mm CW-Profile angebracht. Durch die innovative Anbindungstechnik wirkt der Schrank wie in die Wand eingelassen.

Flexibel zusammenstellbar.



Basiselement ①
+ Anbauelement(e) ②
= Schranksystem ③



Elemente lieferbar in:
60 oder 80 cm Breite
40 oder 60 cm Tiefe

Dekortüren sind in vielen Varianten erhältlich, Schubläden und Kleiderstangen als Zubehör jederzeit lieferbar.

Schaffen Sie ihren ganz individuellen Schrank!
Die Kombinationsmöglichkeit des Einbauschranksystems TREL RS mit dem Wandnischensystem TREL KS macht es möglich!



Ihr TREL Partner vor Ort:



TREL lässt die Wand zum Möbel werden.

Entdecken Sie die neue Generation der Inneneinrichtung:

TREL KS - Das Wandnischensystem
TREL RS - Das Einbauschranksystem

Weitere Informationen finden Sie online unter www.trelsystems.de

...grenzenlos gestalten!

Genial einfach und lückenlos durchdacht.

Neue Zeiten im Innenausbau.

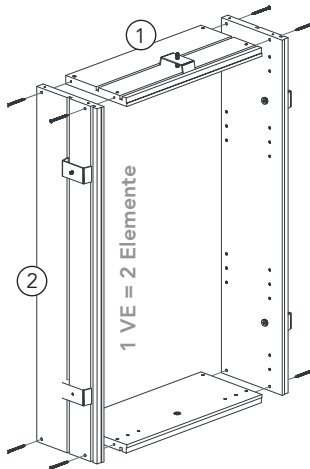
Anwendungsbeispiele aus der Praxis:

Lediglich auf zwei Komponenten basiert das ebenso einfache wie intelligente System: auf standardisierten Holzwerkstoff-Elementen und patentierten Befestigungsklammern. Die modular beliebig zusammengesetzten Korpusse bilden eine gemeinsame Unterkonstruktion mit 75 mm CW-Wandprofilen.

Die Montage erfolgt denkbar einfach: Der Korpus wird zunächst zusammengeschrubbt, dann mit Klammern links und rechts mit dem Ständerwerk verbunden. Hierbei ziehen die Klammern die offenen Profilschenkel in zwei vorgefertigte Nuten des Korpus.

So entsteht eine Konstruktion mit hoher Stabilität und optimaler Statik. Die TREL KS Elemente lassen sich hierbei in Größe und Position frei anordnen. Die vertikale und horizontale Ausrichtung ist während des Aufbaus durch ein Verschieben an den Profilen möglich.

Beispielanwendung:
 1 VE 400 mm Elemente ①
 + 1 VE 800 mm Elemente ②
 = Korpus 800 x 400 mm



(1) Verbindung der Systembauteile (2) Integration der Systemklammer
 (3) Verbindung zum Ständerwerkprofil (4) Ausrichtung und Befestigung



TREL - das sind einzigartige Systeme, die auf den weltweiten Trockenbaustandards aufbauen. Trockenbauwände können durch TREL mit Nischen und Schränken genutzt und aufgewertet werden.

Präzise und perfekt.

Durch die vorgefertigten Nuten in den Holzwerkstoffelementen sorgt das TREL KS Wandnischensystem automatisch für den exakten GK-Plattenüberstand.

Der patentierte Haltemechanismus verbindet den Korpus stabil mit dem 75 mm CW-Profil. Ein Armierungsbett an den Frontkanten und die Imprägnierung der Holzwerkstoffelemente verhindern Rissbildungen zum Gipsübergang. Ausreichende Materialhärte macht Kantenschutzprofile überflüssig. Das System sorgt somit für glatte und verzugsfreie Oberflächen - langlebig und hochwertig.

Die Verarbeitung ist professionell, das Ergebnis ist immer ein Unikat!

Mediawand

Die TREL KS Nischenelemente eignen sich hervorragend für die Errichtung von Mediawänden. Hierbei verschwinden alle Verkabelungen hinter dem Vorwandsystem. ▶



Badezimmer

Im Badezimmer verschwindet die Sanitärinstallation hinter den Vorbauten. Die Nischenelemente von TREL KS mit 180 mm Tiefe werten das Gesamtbild auf und sorgen für Wohlfühlmosphäre. ▶



Drempelschrank

TREL KS Systembauteile als Drempelschrank schaffen viel Stauraum, der bei herkömmlicher Verkleidung verloren geht. Er passt sich optimal in die Dachschräge ein und sorgt somit für ein stimmiges Gesamtbild. ▶

