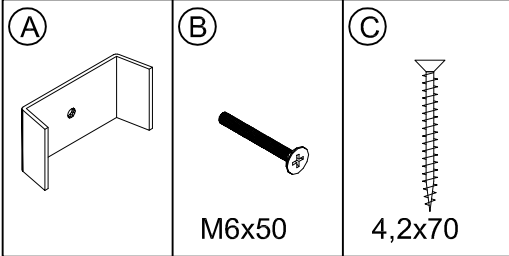
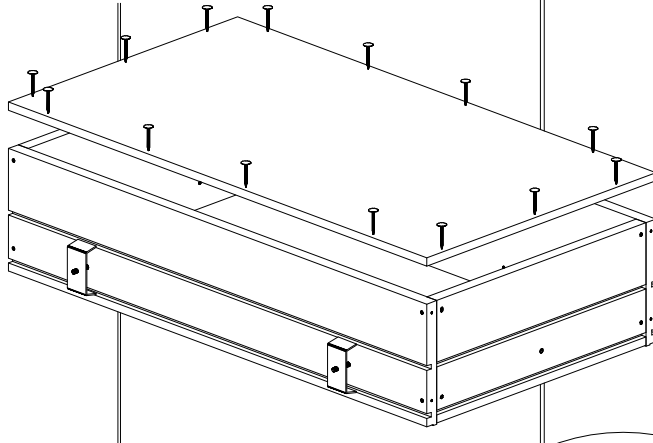


TREL

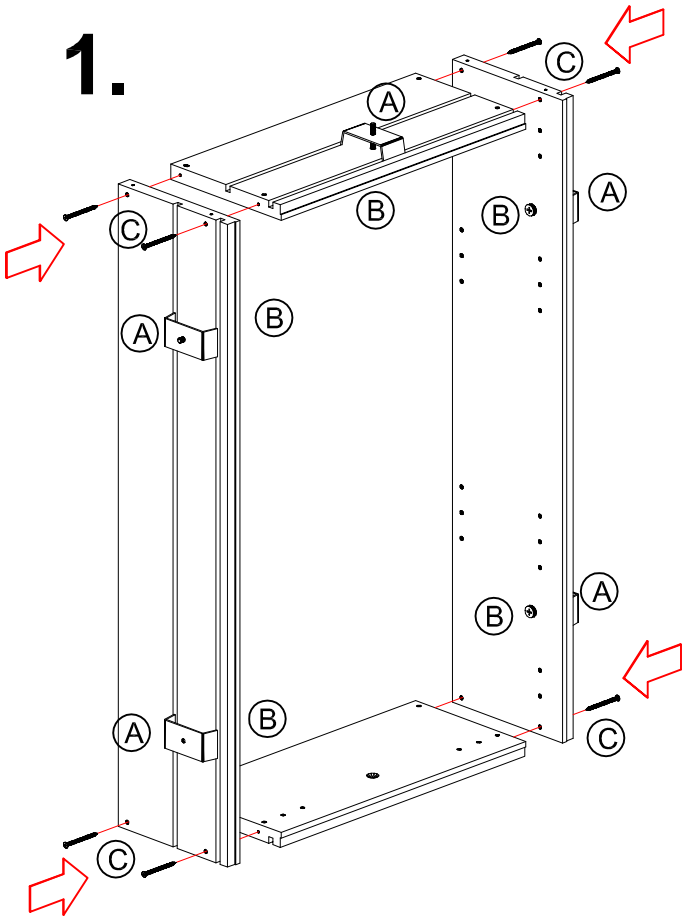
KS (Korpu-System)

2.

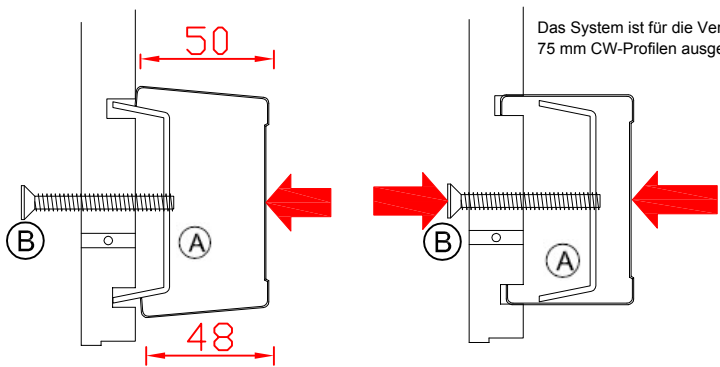
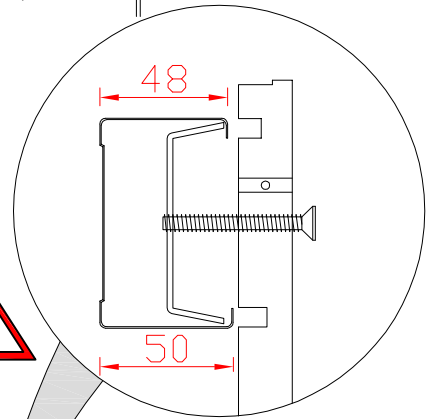
Die Rückwand wird aus Gipskarton erstellt und aufgeschraubt. HINWEIS: Bei der Erstellung eines Korpus für die Anbringung eines TV-Gerätes an der Rückwand, sollte die Rückwand aus einer Spanplatte erstellt werden.



1.

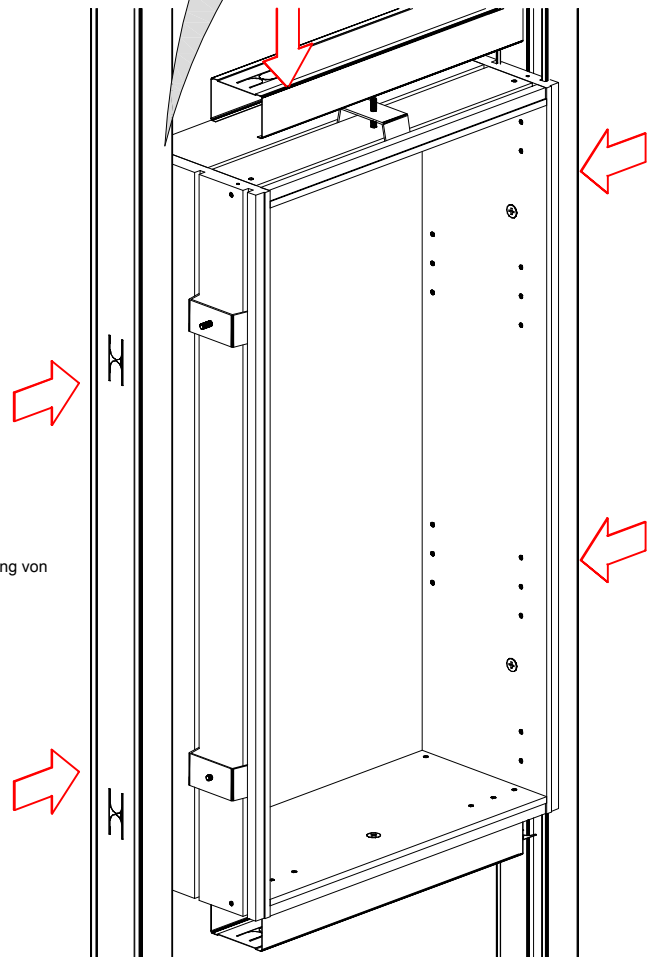


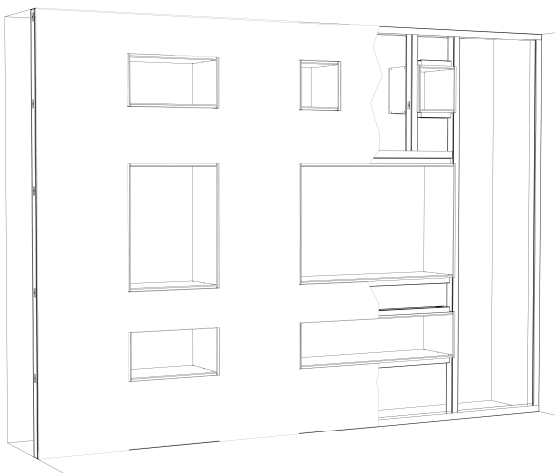
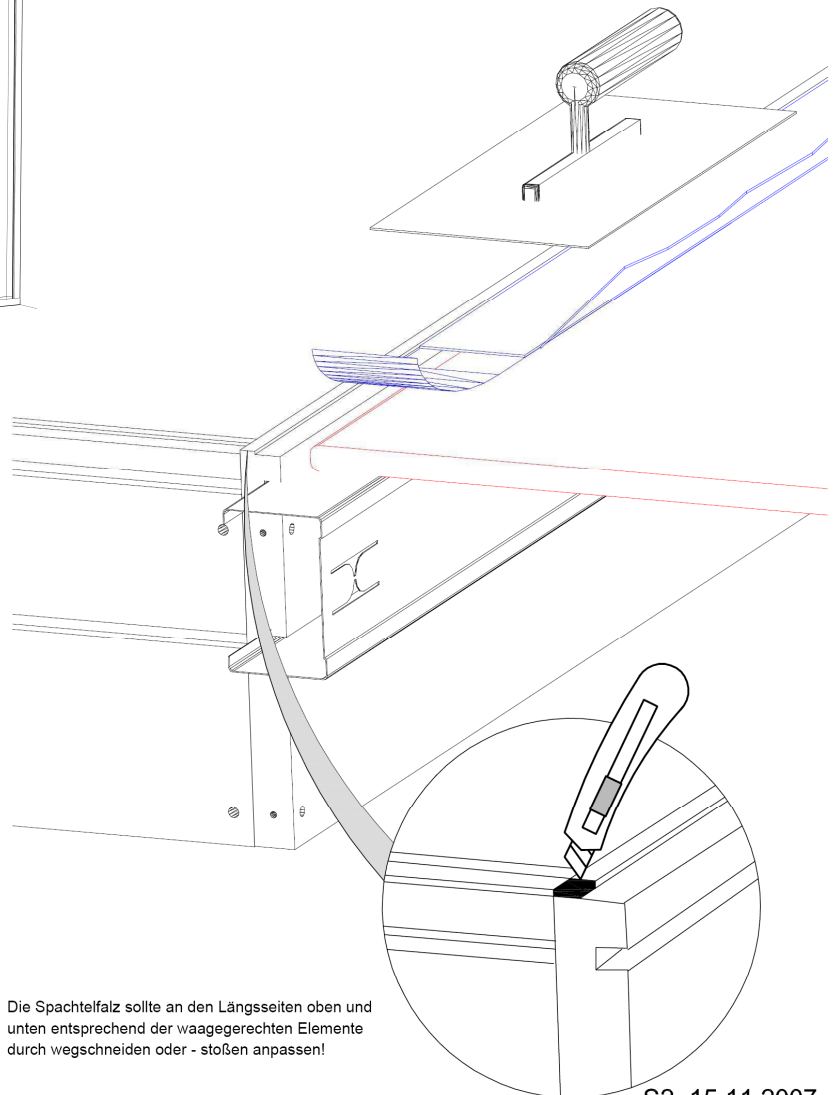
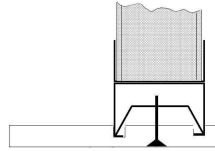
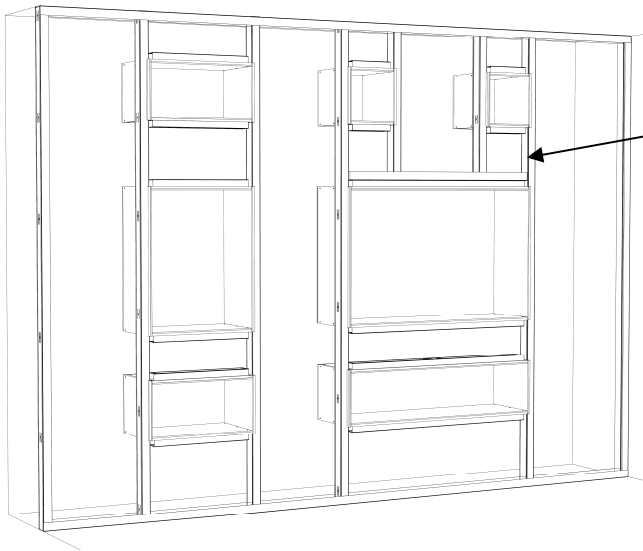
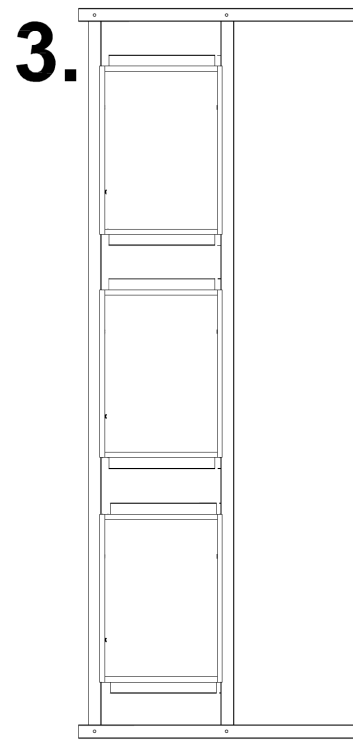
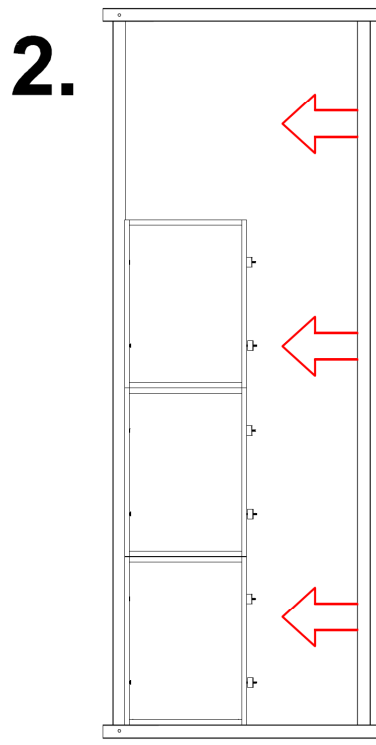
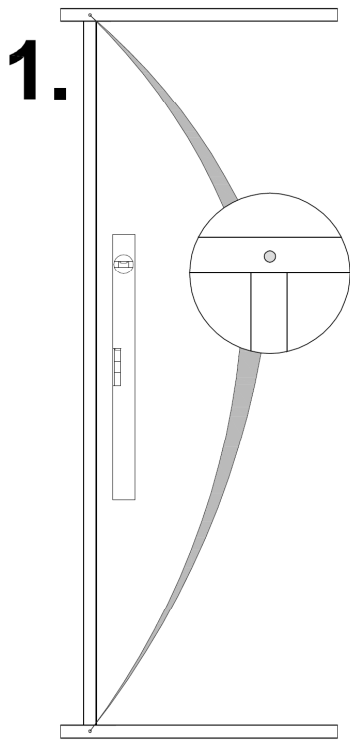
3.



Das System ist für die Verwendung von 75 mm CW-Profilen ausgelegt!

Bitte die unterschiedlichen Maße der CW-Profil-Schenkel beachten!





Die Spachtelfalz sollte an den Längsseiten oben und unten entsprechend der waagerechten Elemente durch wegschneiden oder -stoßen anpassen!